

# SEAT BRACKETS

## STAFFE SEDILI

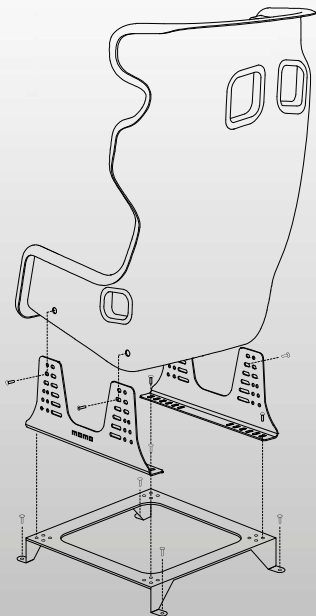
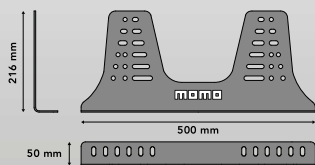
SEATS  
SEDILI  
STAFSEDACC3BK

FIA APPENDIX J ART. 253



The MOMO seat brackets are made of 3 mm thick steel with black powder coated finish. Comply with Appendix J - Article 253 of the FIA International Sporting Code and are compatible with all MOMO seats homologated according to FIA 8855-1999. It is possible to adjust longitudinally, in height and angle the seat position using the pattern of holes on each brackets.

Le staffe sedili MOMO sono realizzate in acciaio con spessore 3 mm e verniciate a polvere di colore nero. Conformi all'Appendix J - Article 253 dell'International Sporting Code di FIA e compatibili con tutti i sedili MOMO omologati secondo la normativa FIA 8855-1999. E' possibile variare longitudinalmente, in altezza e l'angolo di seduta del sedile sfruttando il pattern di fori presenti sulle staffe.



100% MADE IN ITALY

SEATS  
SEDILI

# SIZE CHART

## TABELLA MISURE



DAYTONA EVO



DAYTONA



SUPER CUP



START

Tabella misure (mm) - Size chart (mm)

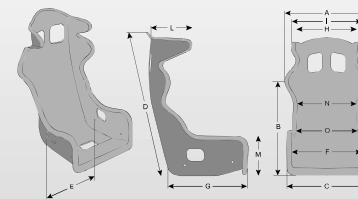
A	A "INTERNO" A "INNER"	B	C	D	E	F	G	H	I	L	M	N	O	kg*	VERSIONE VERSION
580	520	580	470	880	410	400	480	340	415	290	220	360	390	9,5	DAYTONA EVO
600	550	600	480	910	425	415	480	385	465	290	220	370	410	10	DAYTONA EVO XL
N/A	550	605	505	920	450	435	485	385	475	295	220	370	430	12	DAYTONA EVO XXL
580	520	580	470	880	410	400	480	340	415	290	220	360	390	9,5	DAYTONA
600	550	600	480	910	425	415	480	385	465	290	220	370	410	10	DAYTONA XL
N/A	550	605	505	920	450	435	485	385	475	295	220	370	430	12	DAYTONA XXL
570	N/A	540	470	880	400	410	450	N/A	N/A	N/A	N/A	365	400	8,9	SUPER CUP
570	N/A	560	520	880	400	395	500	N/A	N/A	N/A	N/A	345	385	8,3	START

### LEGEND

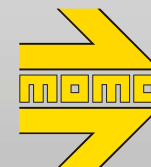
- A external max width at shoulders
- B seat bottom to mid shoulders
- C external max width of side bolsters
- D total height of seat back
- E seat bottom max external width
- F seat inner width (belt holes area)
- G bottom length
- H internal width between side head protections
- I external width between side head protections
- L depth of head laterl side
- M minimum height of lateral side
- N seat back width
- O seat side width

### LEGENDA

- A larghezza massima esterna spalle
- B da fondo sedile a mezzera spalle
- C larghezza massima esterna zona gambe
- D altezza massima dal fondo
- E larghezza max esterna (zona attacchi laterali)
- F larghezza interna sedile (zona plastica cintura)
- G lunghezza seduta
- H larghezza interna poggiatesta
- I larghezza esterna poggiatesta
- L profondità delle protezioni laterali
- M altezza minima fianco laterale
- N larghezza schiena
- O larghezza laterale



The following measurements are given as a guide. Actual measurements may vary to accommodate. \* The weight refers to the complete seat (tolerance of 10%).  
Le misure riportate in tabella sono fornite esclusivamente a titolo indicativo, potranno subire variazioni a seconda delle esigenze di lavorazione. \* Il peso si riferisce al sedile completo (tolleranza 10%).



MOMO MOTORSPORT COLLECTION 2025